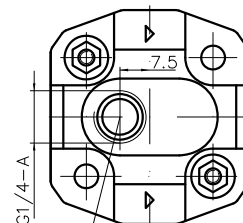
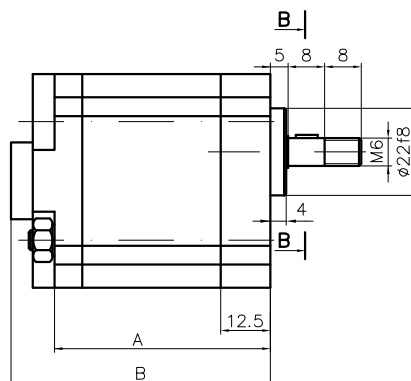
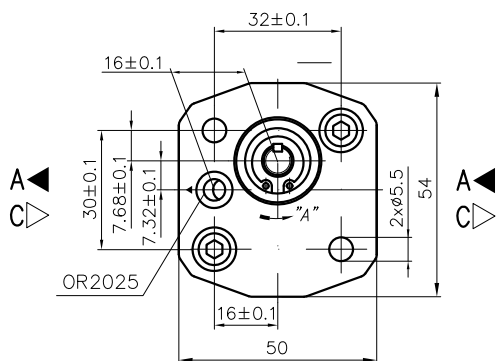
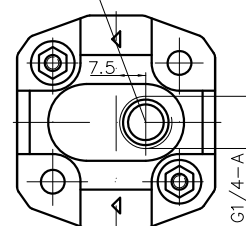


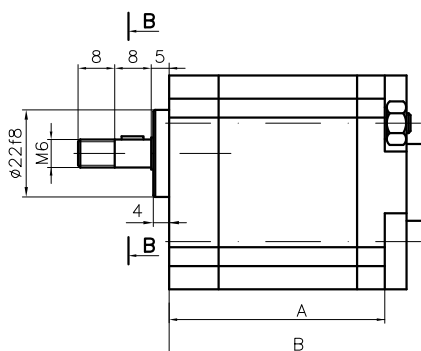
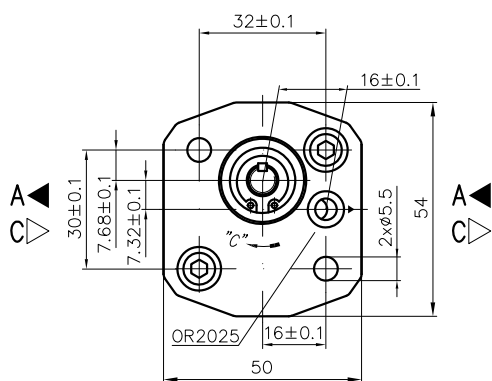
Rotation "A"



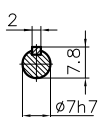
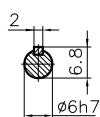
IN



Rotation "C"



B - B



(Variant HV)

Type	Displacement cm <sup>3</sup> /rev	Flow		Pressure P <sub>nom</sub> bar	max Speed n rpm	Dimension							
		at 1500 rpm l/min	at max rpm l/min			A mm	B mm	Inlet			Outlet		
										G			
00A(C)0,25X034	0,25	0,3	0,8	200	3500	55,3	60,8						
00A(C)0,3X034	0,3	0,4	0,9	200	3500	55,7	61,2						
00A(C)0,5X034	0,5	0,7	1,6	200	3500	57,5	63,0						
00A(C)0,75X034	0,75	1,0	2,3	200	3500	59,8	65,3						
00A(C)1X034	1	1,4	3,2	200	3500	62,0	67,5			1/4"		Ø5,5	
00A(C)1,25X034	1,25	1,7	3,4	200	3000	64,2	69,7						
00A(C)1,5X034	1,5	2,1	3,5	175	2500	66,5	72,0						
00A(C)1,75X034	1,75	2,4	4,1	160	2500	68,7	74,2						
00A(C)2X034	2	2,8	3,7	160	2000	70,9	76,4						