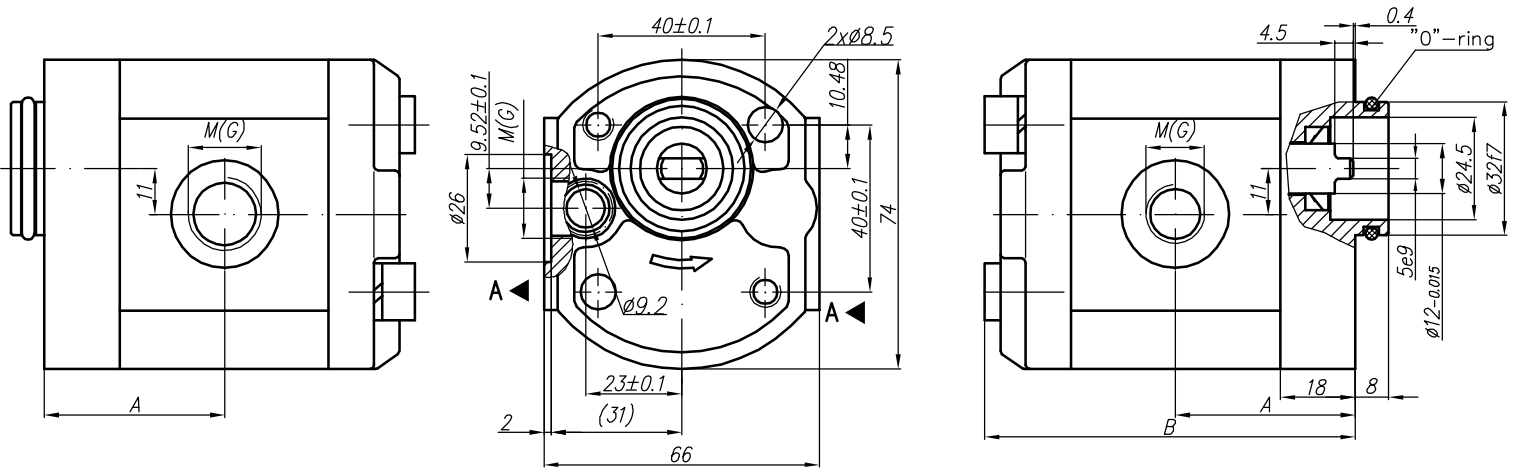
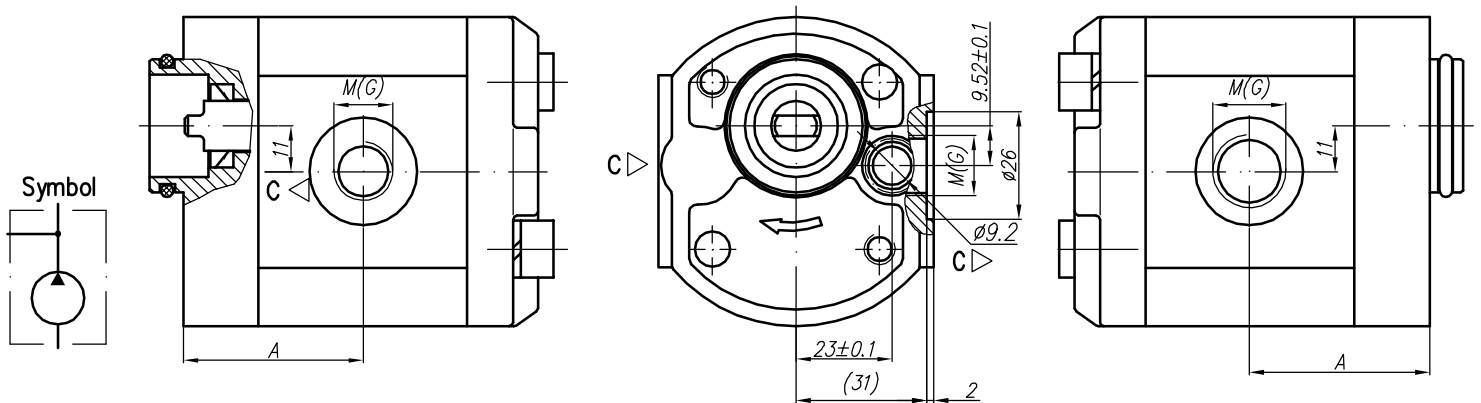


Rotation "A" - (anticlockwise)



Rotation "C" - (clockwise)



Variants:

- ...X488M - for M ports (see the picture and the table);
- ...X488G - for G ports (see the picture and the table).

Type	Displacement cm ³ /rev	Flow		Pressure P _{nom} bar	max Speed n rpm	Dimension							
		at 1500 rpm l/min	at max rpm l/min			Inlet			Outlet				
						A mm	B mm	M	G	U	M	G	U
10A(C)1X488	1	1,40	3,26	250	3500	39,1	81	M18x1,5	G 3/8" - A				
10A(C)1,25X488	1,25	1,74	4,07	250	3500	39,5	82						
10A(C)1,6X488	1,6	2,23	5,21	250	3500	40,3	83,6						
10A(C)2X488	2	2,82	6,58	250	3500	41,1	85,2						
10A(C)2,5X488	2,5	3,53	8,23	250	3500	42,1	87,2						
* 10A(C)2,65X488	2,65	3,74	8,72	250	3500	42,4	87,8	M18x1,5	G 1/2" - A				
10A(C)3,15X488	3,15	4,44	10,36	250	3500	43,5	89,8						
10A(C)3,65X488	3,65	5,15	12,01	250	3500	44,4	91,9						
10A(C)4,2X488	4,2	5,92	13,82	250	3500	45,5	94,1						
* 10A(C)4,7X488	4,7	6,63	15,46	250	3500	46,1	96						
10A(C)5X488	5	7,05	14,10	250	3000	47,1	97,2	M14x1,5	G 3/8" - A				
10A(C)5,7X488	5,7	8,12	16,25	200	3000	48,5	100,1						
10A(C)6,1X488	6,1	8,69	14,49	200	2500	49,4	101,8						
10A(C)7,4X488	7,4	10,55	17,58	180	2500	52,1	107,2						
* 10A(C)8X488	8	11,40	15,20	150	2000	53,4	109,7						
10A(C)8,5X488	8,5	12,11	16,15	150	2000	54,4	111,7	M14x1,5	G 3/8" - A				
10A(C)9,8X488	9,8	13,97	18,62	120	2000	57	117						

* - These pumps - only under a special order