



Caproni



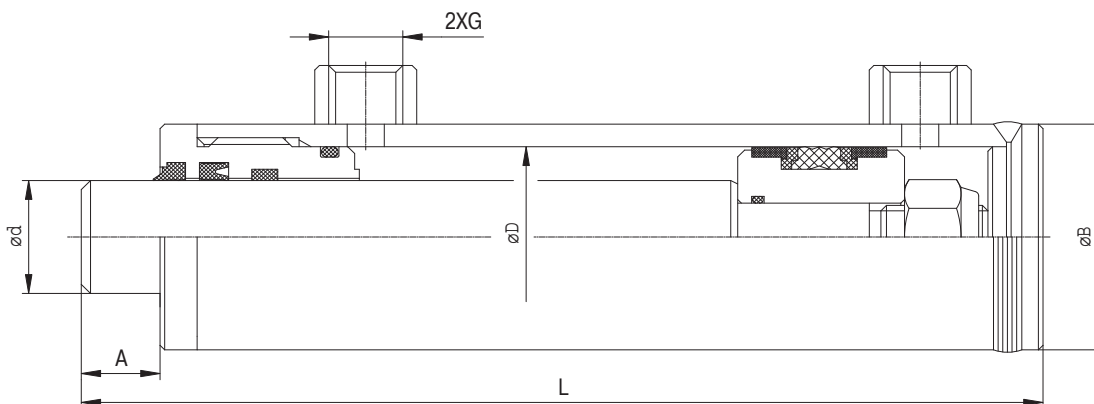
CYLINDERS

Technical characteristics - Technische eigenschaften - Технические данные

The standard diameters of the bore and rod
Max.working pressure - 200 bar.
Working temperature: min.-30°C max.+80°C
Rod max.speed: 0.5m/s
Fluid: hydraulic oil

Die genormten Durchmesser der Bohrungen und Kolbenstange.
Betriebsdruck max.: 200 bar.
Betriebstemperature: min.-30°C max.+80°C
Max.Stange-Geschwindigkeit: 0.5m/s
Flussigkeit:Hydraulikol

Диаметр цилиндра и штока унифицированные
Максимальное рабочее давление - 200 bar.
Рабочая температура: min.-30°C max.+80°C
Максимальная скорость штока: 0.5m/s
Рабочий флуид: гидравлическое масло



Code Kode Код	D	A	B	G	d	stroke hub ход	L
CHV40 20 0100	40	22	50	G1/4	20	100	230
CHV40 ** 0150						150	280
CHV40 ** 0200						200	330
CHV40 ** 0250						250	380
CHV40 ** 0300						300	430
CHV40 ** 0350						350	480
CHV40 ** 0400					25	400	530
CHV40 ** 0450						450	580
CHV40 ** 0500						500	630
CHV40 25 0550						550	680
CHV40 25 0600						600	730

** Rod - Kolbenstange - Шток

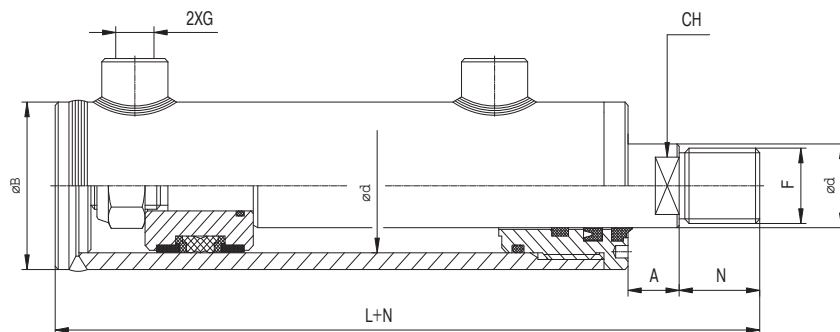


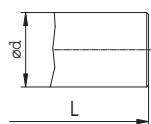
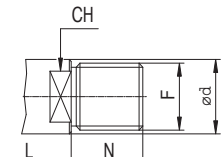
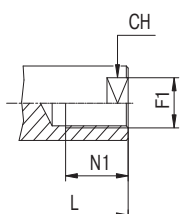
Hydraulic cylinders CHB Hydraulik zylinder CHB Стандартные цилиндры ЦХБ



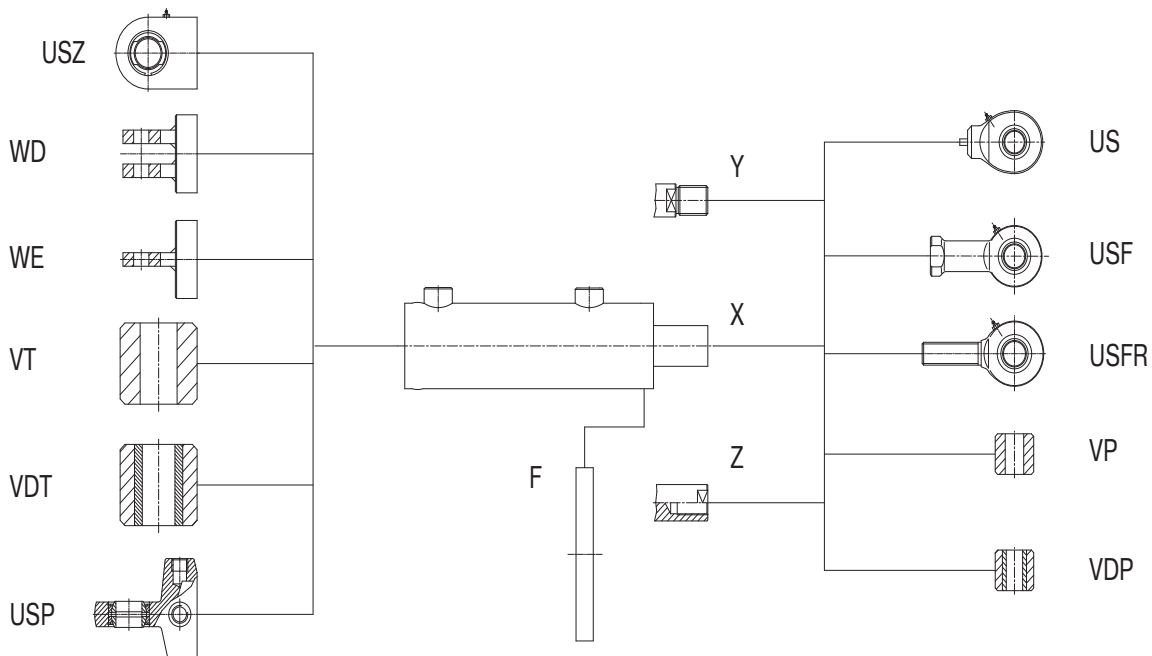
Code Kode Код	D	A	B	G	d	stroke hub ход	L
CHB50 25 0100	50	22	60	G3/8	25	100	240
CHB50 ** 0150						150	290
CHB50 ** 0200					200	340	
CHB50 ** 0250					250	390	
CHB50 ** 0300					300	440	
CHB50 ** 0350					350	490	
CHB50 ** 0400					400	540	
CHB50 ** 0450					450	590	
CHB50 ** 0500					500	640	
CHB50 ** 0550					550	690	
CHB50 ** 0600					600	740	
CHB50 ** 0800					800	940	
CHB50 ** 1000					1000	1140	
CHB60 ** 0100					60	23	70
CHB60 ** 0150	150	310					
CHB60 ** 0200	200	360					
CHB60 ** 0250	250	410					
CHB60 ** 0300	300	460					
CHB60 ** 0350	350	510					
CHB60 ** 0400	400	560					
CHB60 ** 0450	450	610					
CHB60 ** 0500	500	660					
CHB60 ** 0550	550	710					
CHB60 ** 0600	600	760					
CHB60 ** 0800	800	960					
CHB60 ** 1000	1000	1160					
CHB70 35 0100	70	23	80	G3/8			
CHB70 35 0150					150	310	
CHB70 ** 0200					200	360	
CHB70 ** 0250					250	410	
CHB70 ** 0300					300	460	
CHB70 ** 0350					350	510	
CHB70 ** 0400					400	560	
CHB70 ** 0450					450	610	
CHB70 ** 0500					500	660	
CHB70 ** 0550					550	710	
CHB70 ** 0600					600	760	
CHB70 ** 0800					800	960	
CHB70 ** 1000					1000	1160	
CHB80 ** 0200					80	25	92
CHB80 ** 0250	250	430					
CHB80 ** 0300	300	480					
CHB80 ** 0400	400	580					
CHB80 ** 0500	500	680					
CHB80 ** 0600	600	780					
CHB80 ** 0800	800	980					
CHB80 ** 1000	1000	1180					
CHB100 50 0200	100	25	115	G1/2			
CHB100 50 0250					250	460	
CHB100 ** 0300					300	510	
CHB100 ** 0400					400	610	
CHB100 ** 0500					500	710	
CHB100 ** 0600					600	810	
CHB100 ** 0800					800	1010	
CHB100 ** 1000					1000	1210	

** Rod - Kolbenstange - Шток

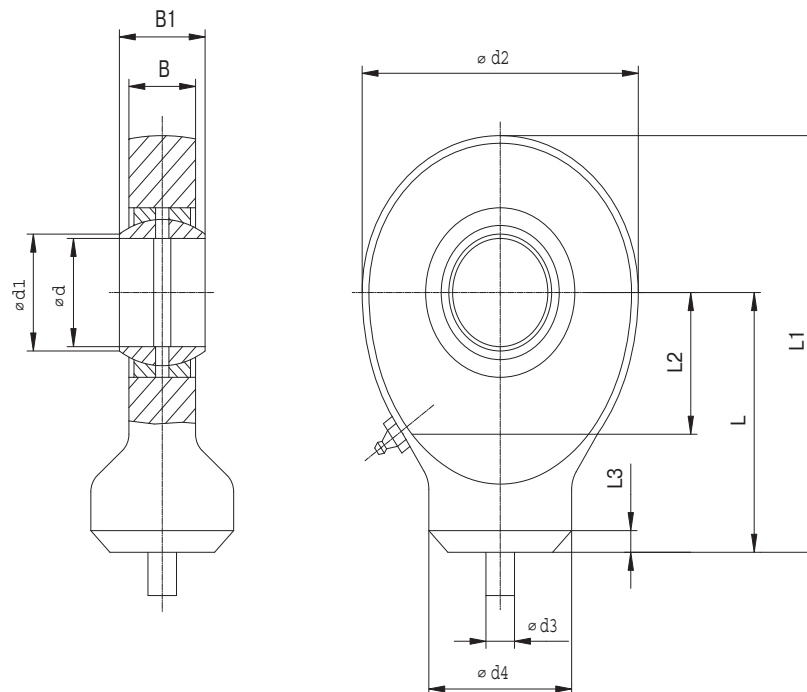


Rod end Kolbenstange Ende Край штока	d	D	F	N	F1	N1	CH
	mm	mm	mm	mm	mm	mm	mm
X 	20	40	M16X1.5	36	M12	20	17
	25	40	M16X1.5	36	M14	24	22
		50					
Y 	30	50	M22X1.5	42	M20X1.5	32	27
		60					
Z 	35	60	M28X1.5	50	M24X2	38	30
		70					
	40	60					
	70						
	80						
	50	80	M35X1.5	62	M36X3	60	41
	100						
	60	100	M45X1.5	68	M42X3	70	50

Mountings - Anschlussbezeichnung - Схема монтажа



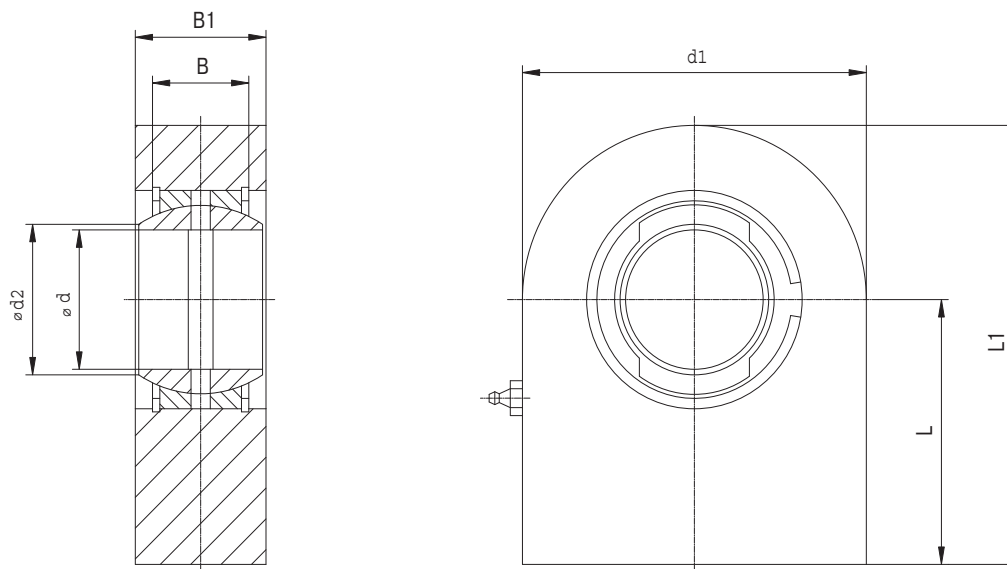
Mountings - Anschlussbezeichnung - Присоединительные элементы



Spherical joint - Kugelgelenk - Сферический подшипник

Code	d	d1	d2	d3	d4	B	B1	L	L1	L2	L3
US15	15	18	40	4	21	10	12	31	51	18	2.5
US20	20	24	53	4	27.5	13	16	38	64.5	23	3
US25	25	29	64	4	33.5	17	20	45	77	27	4
US30	30	34	73	4	40	19	22	51	87.5	30	4
US35	35	39.5	82	4	47	21	25	61	102	37	4
US40	40	45	92	4	52	23	28	69	115	44	5
US45	45	50.5	102	6	58	27	32	77	128	48	5
US50	50	56	112	6	62	30	35	88	144	58	6
US60	60	66.5	135	6	70	38	44	100	167.5	68	8

Mountings - Anschlussbezeichnung - Присоединительные элементы

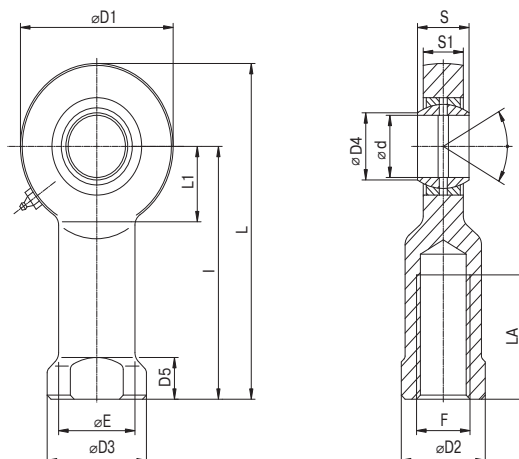


Spherical joint - Kugelgelenk - Сферический подшипник

Code	d	d1	d2	L	L1	B	B1
USZ20	20	50	24	38	63	16	19
USZ25	25	55	29	45	72.5	20	23
USZ30	30	65	34	51	83.5	22	28
USZ35	35	83	39.5	61	102.5	25	30
USZ40	40	100	45	69	119	28	35
USZ45	45	110	50.5	77	132	32	40
USZ50	50	123	56	88	149.5	35	40
USZ60	60	140	66.5	100	170	44	50
USZ70	70	164	77.5	115	197	49	55
USZ80	80	180	89	141	231	55	60

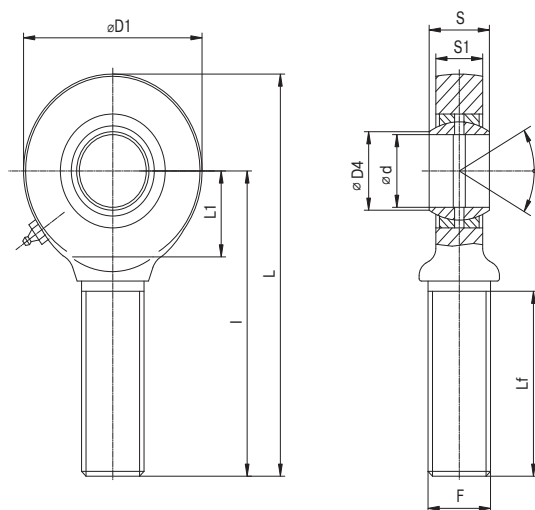
Mountings - Anschlussbezeichnung - Присоединительные элементы

Spherical joint
Kugelgelenk
Сферический подшипник



Code	d	l	S	LA	D1	E	D2	D3	D4	D5	S1	L	L1	F
USF17	17	67	14	34	46	24	27	30	25	10	11	90	23	M16X1.5
USF20	20	77	16	40	53	27.5	32	35	29	10	13	103.5	27	M22X1.5
USF25	25	94	20	48	64	33.5	36	42	35.5	12	17	126	32	M28X1.5
USF30	30	110	22	56	73	40	41	50	40.7	15	19	146.5	37	M28X1.5
USF35	35	125	25	60	82	47	50	58	47	15	21	166	42	M35X1.5
USF40	40	142	28	65	92	52	55	65	53	18	23	188	48	M45X1.5

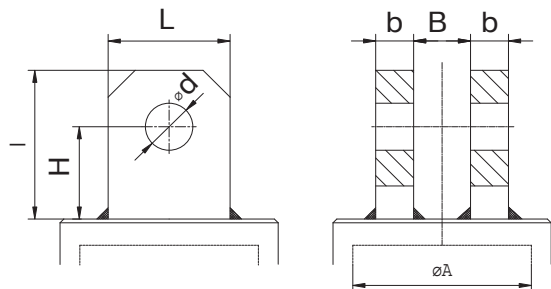
Spherical joint
Kugelgelenk
Сферический подшипник



Code	d	l	S	Lf	D1	D4	S1	L	L1	F
USFR12	12	54	10	28	34	18	8	71	18	M12
USFR15	15	63	12	34	40	22	10	83	20	M14
USFR20	20	78	16	43	53	29	13	104.5	27	20X1.5
USFR25	25	94	20	53	64	35.5	17	126	32	24X2
USFR30	30	110	22	65	73	40.7	19	146.5	37	30X2
USFR35	35	140	25	82	82	47	21	181	42	36X3
USFR45	45	163	32	92	102	60	28	214	52	42X3

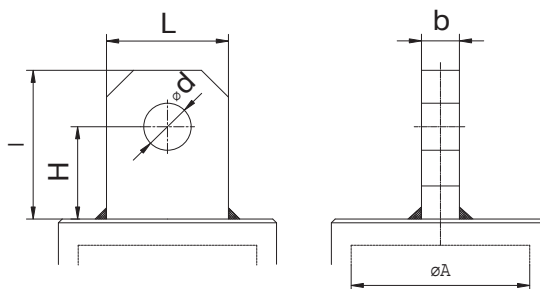
Mountings - Anschlussbezeichnung - Присоединительные элементы

WD



Female hinge for tube
Aufsteck-Gabelkopfe für Rohr
Шарнир внутренним присоединением

WE

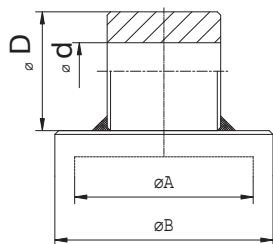


Male hinge for tube
Einsteck-Gabelkopfe für Rohr
Шарнир внешним присоединением

Code (A)	d	H	L	l	b	B
WD40	16	30	36	48	8	20
WD50	20	30	46	50	12	20
WD60	20	30	46	52	12	20
WD70	25	40	60	65	12	25
WD80	30	45	70	75	15	40
WD100	40	70	80	110	20	50

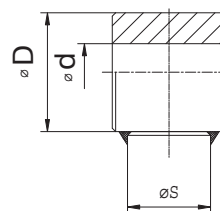
Code (A)	d	H	L	l	b
WE40	16	25	40	43	20
WE50	20	30	50	52	20
WE60	20	30	50	52	30
WE70	25	30	55	57	30
WE80	30	45	60	77	40
WE100	40	70	80	112	50

VT



Bushing for tube
Busche für Rohr
Втулка для трубы

VP



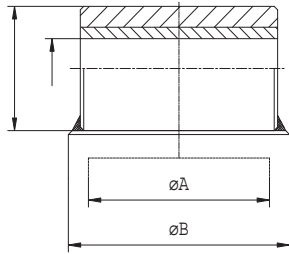
Bushing for rod
Busche für Kolbenstange
Втулка для штока

Code (A)	B	d	D	L
VT40	50	20	40	55
VT50	60	25	50	65
VT60	70	30	60	75
VT70	80	35	65	85
VT80	92	40	70	97
VT100	115	50	80	125

Code (S)	S	d	D	L
VP20	20	20	40	40
VP25	25	25	50	50
VP30	30	30	60	50
VP35	35	35	65	60
VP40	40	35	65	60
VP50	50	40	70	70
VP60	60	50	80	80

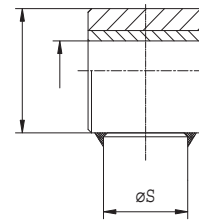
Mountings - Anschlussbezeichnung - Присоединительные элементы

VDT



Double bush (internal bronze bush)
Doppelbusche (Innenbusche vom Bronze)
Двойная втулка (внутренняя втулка из бронзы)

VDP

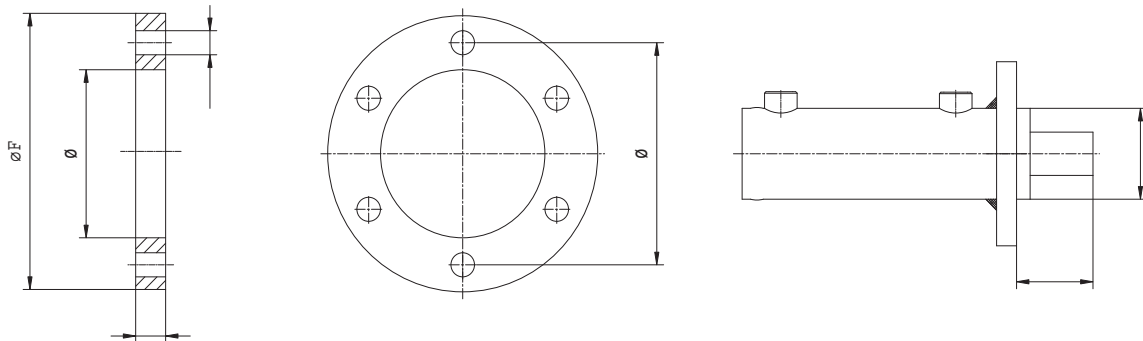


Double bush (internal bronze bush)
Doppelbusche (Innenbusche vom Bronze)
Двойная втулка (внутренняя втулка из бронзы)

Code (A)	B	d	D	L
VDT40	50	20	50	55
VDT50	60	25	55	65
VDT60	70	30	60	75
VDT70	80	35	70	85
VDT80	92	40	75	97
VDT100	115	50	85	125

Code (S)	S	d	D	L
VDP20	20	20	45	40
VDP25	25	25	55	50
VDP30	30	30	60	50
VDP35	35	35	70	60
VDP40	40	35	70	60
VDP50	50	40	75	70
VDP60	60	50	85	80

F



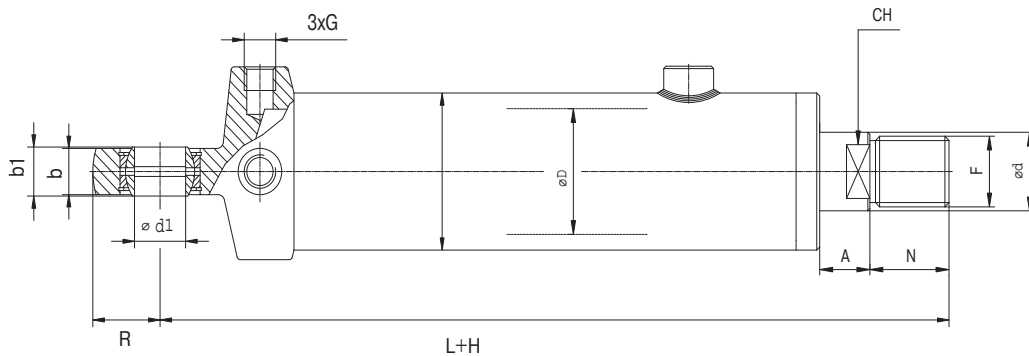
Round flange - Rundflansch - Фланец

Code (A)	D	F	C	d	b	L
F40	50	115	90	8.5	10	32
F50	60	125	100	8.5	10	32
F60	70	145	116	10.5	12	33
F70	80	155	126	10.5	12	33
F80	92	165	136	10.5	15	35
F100	115	195	160	13	20	35

Mountings - Anschlussbezeichnung - Присоединительные элементы

CHB.../**/ ...+USP

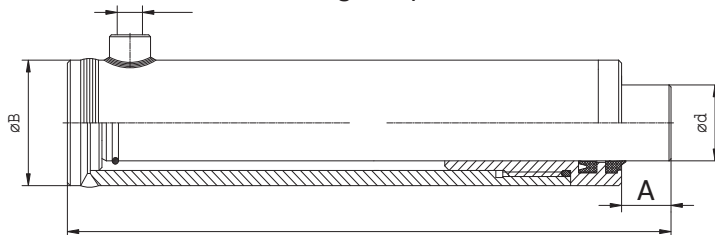
USP



Spherical joint - Kugelgelenk - Сферический подшипник

Code Kode Код	D	A	B	G	d	stroke hub ход	L	F	CH	N	d1	b	R	b1
CHB60 ** 0100*	60	23	70	G3/8	30/35	100	355/364	M22x1.5	27/30	33/42	25	20	35	23
CHB60 ** 0150*						150	405/414	M28x1.5						
CHB60 ** 0200*					30	200	455	M22x1.5	27	33				
CHB60 ** 0250*						250	505							
CHB60 ** 0300*						300	555							
CHB60 ** 0350*						350	605							
CHB60 ** 0400*						35	400							
CHB60 ** 0450*					450		714							
CHB60 ** 0500*					40	500	764	M28x1.5	30	42				
CHB60 ** 0550*						550	814							
CHB60 ** 0600*						600	864							
CHB60 ** 0800*						800	1064							
CHB60 ** 1000*						1000	1264							
CHB63 ** 0100*						63	23							
CHB63 ** 0150*	150	402/411	M28x1.5											
CHB63 ** 0200*	30	200	452	M22x1.5	27			33						
CHB63 ** 0250*		250	502											
CHB63 ** 0300*		300	552											
CHB63 ** 0350*		350	602											
CHB63 ** 0400*		35	400						661	M28x1.5	30	42		
CHB63 ** 0450*	450		711											
CHB63 ** 0500*	40	500	761	M28x1.5	30			42						
CHB63 ** 0550*		550	811											
CHB63 ** 0600*		600	861											
CHB63 ** 0800*		800	1061											
CHB63 ** 1000*		1000	1261											

Mountings - Anschlussbezeichnung - Присоединительные элементы



Code Kode Код	d	stroke hub ход	L	B	A	G
CP25/100	25	100	200	42	35	3/8
CP25/200		200	300			
CP25/300		300	400			
CP30/200	30	200	320	50	40	3/8
CP30/300		300	420			
CP30/400		400	520			
CP30/500		500	620			
CP40/200	40	200	340	60	45	3/8
CP40/300		300	440			
CP40/400		400	540			
CP40/500		500	640			
CP40/600		600	740			
CP50/300	50	300	450	70	50	3/8
CP50/400		400	550			
CP50/500		500	650			
CP50/600		600	750			

Ordering code - Bestellangaben - Способ заявления

CH / / + + -

Hydraulic cylinder
Hydraulische zylinder
Цилиндр гидравлический

Cylinder type
Zylinder typ
Тип цилиндра

Piston diameter
Kolbendurchmesser
Диаметр поршня

Rod diameter
Stangendurchmesser
Диаметр штока

Stroke
Hub
Ход

Rod-end type
Typ der Stangenende
Тип конца штока

Tube attachments
Befestigungselemente zum Rohr
Элементы присоединения к трубе

Rod attachments
Befestigungselemente zur Stange
Элементы присоединения к штоку

Order example - Bestellbeispiel - Пример заявления

CHB 40/20/150 + VT40 + VP20 - X

Hydraulic piston cylinder with piston diameter 40 mm, rod diameter 20 mm, stroke 150 mm, connected to the tube bushing VT 40, connected to the rod bushing VP20 and rod-end type X

Hydraulischer Kolbenzylinder mit Kolbendurchmesser 40 mm, Stangendiameter 20 mm, hub 150 mm, zum Rohr befestigt Busche VT 40, zur Stange befestigt VP20 und Type der Stangenende X

Цилиндр гидравлический поршневой с диаметр поршня 40 мм, диаметр штока 20 мм, ход штока 150 мм, присоединение к трубе втулка VT 40, к штока втулка VP20 и конец штока тип X



caproni

BULGARIA JOINT-STOCK COMPANY

BULGARIA, 6100 KAZANLAK, 45 ST OLETOV STR.

TEL.: +359/431/62 229, +359/431/61 32,

FAX: +359/431/62 230, +359/431/63 134

E-MAIL: CAPRONI@CAPRONI.BG, WEB: HTTP://WWW.CAPRONI.BG