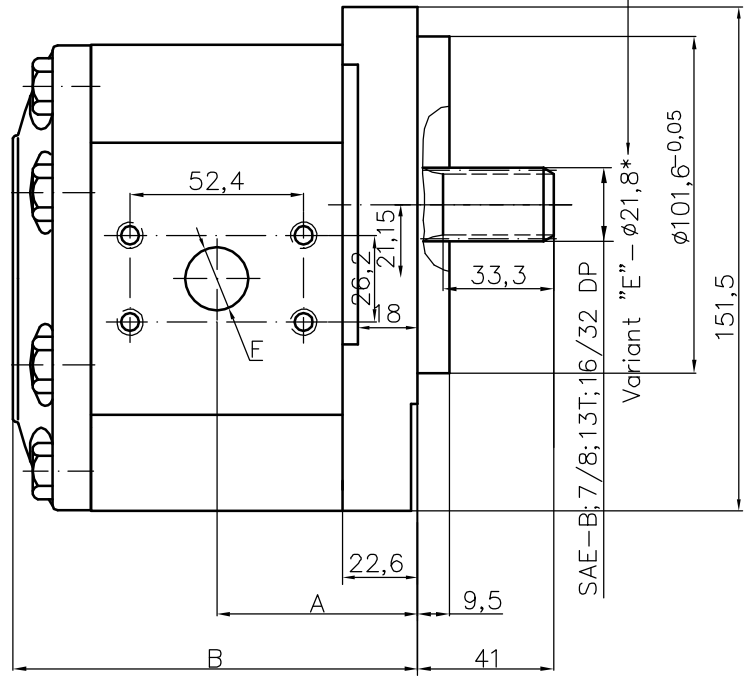
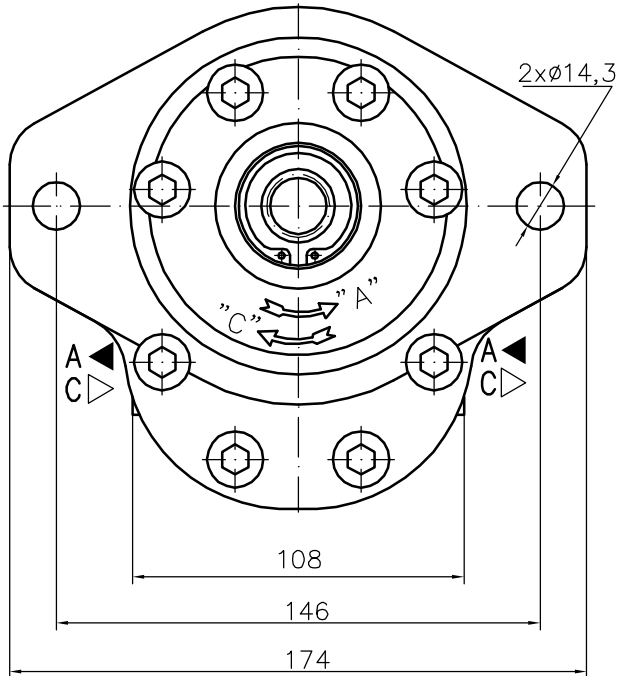
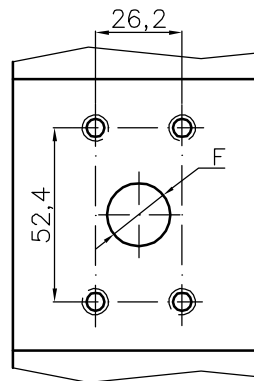


*designation: 30A(C)...X610HE-V



Ports measure for 30A(C)22,5X610H-V
30A(C)25X610H-V
30A(C)28X610H-V



Type	Displacement cm ³ /rev	Flow		Pressure P _{nom} bar	max Speed n rpm	Dimension									
		at 1500 rpm l/min	at max rpm l/min			A mm	B mm	Inlet				Outlet			
						F1	d	H1	L1	F2	d	H2	L2		
30A(C)22,2X610H-V	22,5	31,7	63,5	200	3000	57,6	116,2								
30A(C)25X610H-V	25	35,3	70,5	200	3000	58,3	117,6								
30A(C)28X610H-V	28	39,5	79,0	200	3000	60,2	121,2								
30A(C)32X610H-V	32	45,1	90,2	200	3000	66,5	133,8								
30A(C)36X610H-V	36	50,8	94,8	190	2800	68,0	137,0								
30A(C)42X610H-V	42	59,2	98,7	190	2500	70,8	142,6								
30A(C)46X610H-V	46	65,6	100,5	175	2300	72,7	146,3								
30A(C)50X610H-V	50	71,3	99,8	175	2100	74,5	149,9								
30A(C)55X610H-V	55	78,4	91,4	175	1750	76,7	154,4								
30A(C)60X610H-V	60	85,5	99,8	160	1750	78,7	158,9								
30A(C)22,2X610HH-V	22,5	31,7	63,5	200	3000	62,1	125,2								
30A(C)25X610HH-V	25	35,3	70,5	200	3000	62,8	126,6	25	M10	52,4	26,2	19	M10	52,4	26,2
30A(C)28X610HH-V	28	39,5	79,0	200	3000	64,7	130,2								