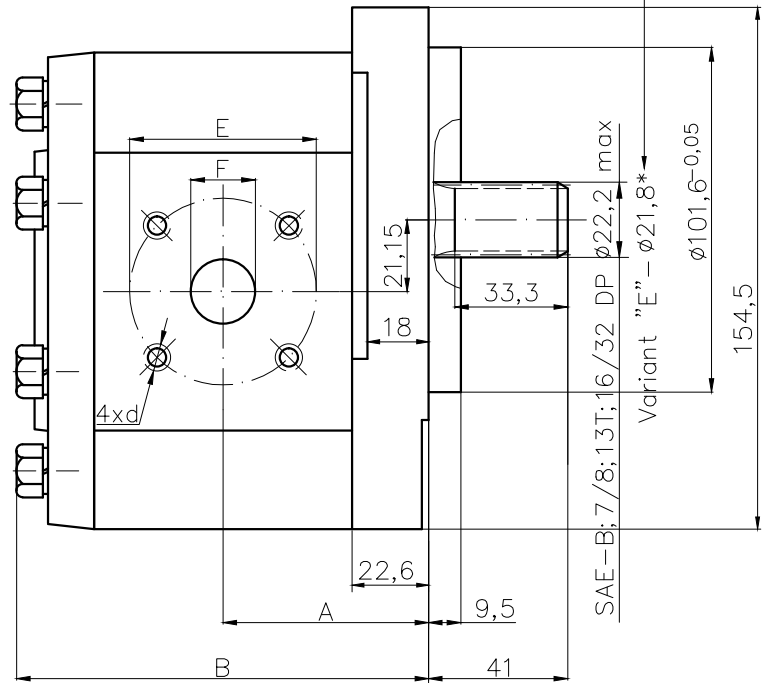
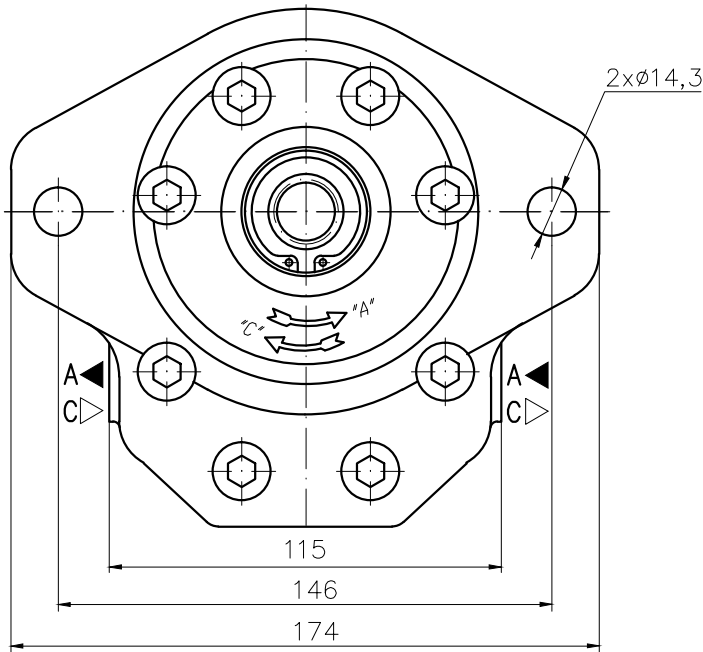


*designation: 30A(C)...X169HE



Type	Displacement cm ³ /rev	Flow		Pressure P _{nom} bar	max Speed n rpm	Dimension							
		at 1500 rpm l/min	at max rpm l/min			A mm	B mm	Inlet			Outlet		
								E	d	F	E	d	F
30A(C)20X169H	20	28,2	56,4	250	3000	56,1	116,7	40	M8	19	40	M8	19
30A(C)22,2X169H	22,5	31,7	63,5	250	3000	57,6	119,7						
30A(C)25X169H	25	35,3	70,5	250	3000	58,3	121,1						
30A(C)28X169H	28	39,5	79,0	250	3000	60,2	124,7						
30A(C)28X169HH	28	39,5	79,0	250	3000	64,7	133,7	55	M8	27	55	M8	19
30A(C)32X169	32	45,1	75,2	250	2500	62,0	128,3						
30A(C)32X169H	32	45,1	90,2	250	3000	66,5	137,3						
30A(C)36X169	36	50,8	84,6	250	2500	63,5	131,4						
30A(C)36X169H	36	51,3	95,8	250	2800	68,0	140,5	55	M8	27	55	M8	19
30A(C)42X169	42	59,9	91,8	230	2300	66,3	137,0						
30A(C)42X169H	42	59,9	99,8	230	2500	70,8	146,1						
30A(C)46X169H	46	65,6	100,5	210	2300	72,7	149,8						
30A(C)50X169H	50	71,3	99,8	185	2100	74,5	153,4	55	M8	27	55	M8	19
30A(C)55X169H	55	78,4	91,4	165	1750	76,7	157,9						
30A(C)60X169H	60	85,5	99,8	150	1750	78,7	162,4						