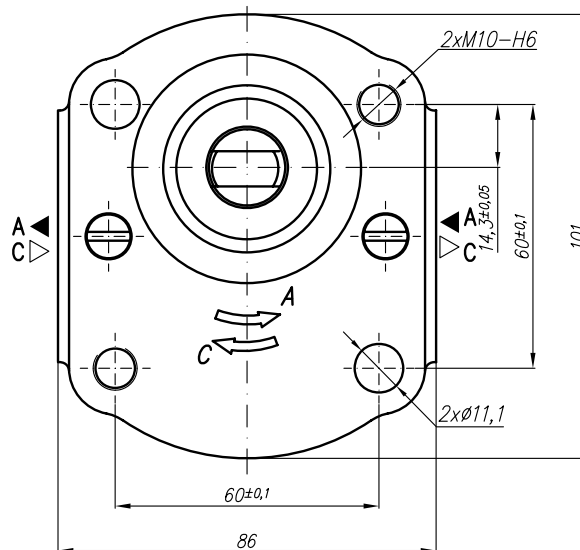
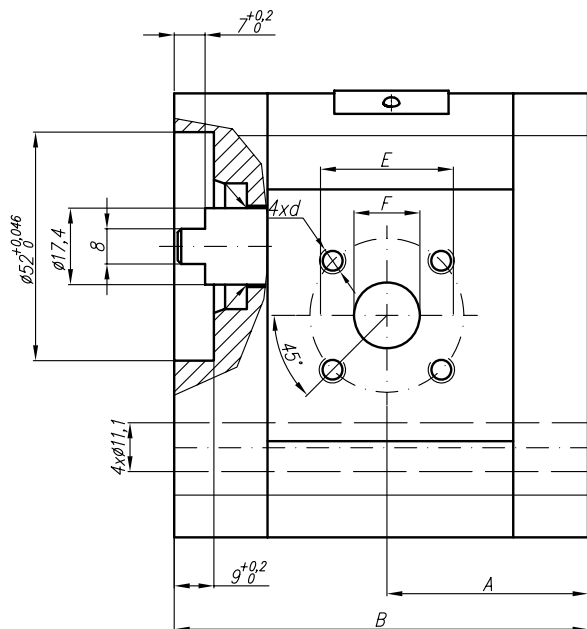
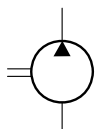


Designed as a special version motor-pump 22A(C)...X194/...X195.



Symbol



Type	Displacement cm ³ /rev	Flow		Pressure P _{nom} bar	max Speed n rpm	Dimension													
		at 1500 rpm l/min	at max rpm l/min			A mm	B mm	Inlet			Outlet								
						E	F	d	E	F	d								
20A(C)4,5X195	4,5	6,14	14,33	250	3500	37,3	85,2	40	20	M6-6H	35	15	M6-6H						
20A(C)6,3X195	6,3	8,69	20,29	250	3500	38,6	88,2							15					
20A(C)8,2X195	8,2	11,32	26,40	250	3500	40,6	91,1												
20A(C)10X195	10	13,95	32,55	250	3500	45	94,1												
20A(C)11X195	11,3	15,76	36,78	250	3500	45	96,2												
20A(C)12X195	12	16,92	39,48	250	3500	45	97,5												
20A(C)14X195	14	19,95	46,55	250	3500	45	100,6												
20A(C)15X195	15	21,60	36,00	250	2500	45	102,1												
20A(C)16X195	16	23,04	38,40	250	2500	45	103,8												
20A(C)19X195	19	27,36	45,60	200	2500	45	108,7												
20A(C)22X195	22	31,68	42,24	180	2000	52,5	113,7												
20A(C)25X195	25	36,00	48,00	160	2000	54,7	118,5												