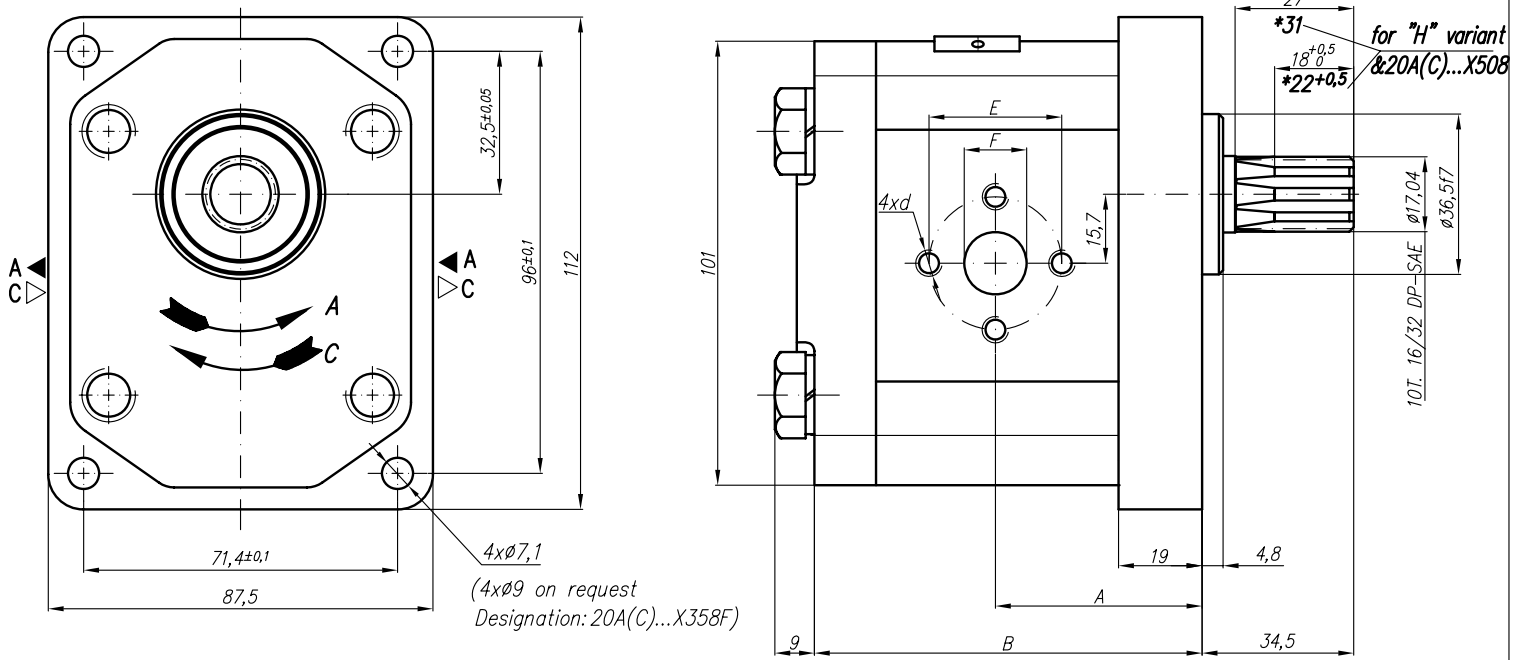


* 20A(C)...X508(HF) – variant with spline lengths 22mm and 31mm.



Type	Displacement cm ³ /rev	Flow		Pressure P _{nom} bar	max Speed n rpm	Dimension							
		at 1500 rpm l/min	at max rpm l/min			A mm	B mm	Inlet			Outlet		
20A(C)4,5X358	4,5	6,14	14,33	250	3500	42,5	80	30,2	13,1	1/4"-20UNC	30,2	13,1	1/4"-20UNC
20A(C)6,3X358	6,3	8,69	20,29	250	3500	42,5	80						
20A(C)8,2X358	8,2	11,32	26,40	250	3500	42,5	80						
20A(C)10X358	10	13,95	32,55	250	3500	47	89	39,7	19	5/16"-18UNC	30,2	14,2	1/4"-20UNC
20A(C)11X358	11,3	15,76	36,78	250	3500	48	91,1						
20A(C)12X358	12	16,92	39,48	250	3500	48,6	92,3						
20A(C)14X358	14	19,95	46,55	250	3500	50	95,4	39,7	19	5/16"-18UNC	30,2	14,2	1/4"-20UNC
20A(C)15X358	15	21,60	36,00	250	2500	51	96,9						
20A(C)16X358	16	23,04	38,40	250	2500	52	98,6						
20A(C)19X358	19	27,36	45,60	200	2500	54	103,5	39,7	19	5/16"-18UNC	30,2	14,2	1/4"-20UNC
20A(C)22X358	22	31,68	42,24	180	2000	57	108,5						
20A(C)25X358	25	36,00	48,00	160	2000	59,2	113,4						
20A(C)14X358H	14	20,16	47,04	250	3500	55,3	105,7	39,7	19	5/16"-18UNC	30,2	14,2	1/4"-20UNC
20A(C)15X358H	15	21,60	43,20	250	3000	56	107,2						
20A(C)16X358H	16	23,04	46,08	250	3000	56,9	108,8						
20A(C)17,3X358H	17,3	24,91	49,82	230	3000	58	110,9	39,7	19	5/16"-18UNC	30,2	14,2	1/4"-20UNC
20A(C)18,2X358H	18,2	26,21	52,42	210	3000	58,8	112,5						
20A(C)19X358H	19	27,36	54,72	200	3000	59,4	113,8						
20A(C)22X358H	22	31,68	52,80	180	2500	61,9	118,8	39,7	19	5/16"-18UNC	30,2	14,2	1/4"-20UNC
20A(C)25X358H	25	36,00	60,00	160	2500	64,3	123,7						
20A(C)28X358H	28	40,32	67,20	130	2500	66,8	128,5						
20A(C)32X358H	32	46,08	61,44	120	2000	70	134,8	39,7	19	5/16"-18UNC	30,2	14,2	1/4"-20UNC
20A(C)36X358H	36	51,84	69,12	100	2000	73,2	141,4						