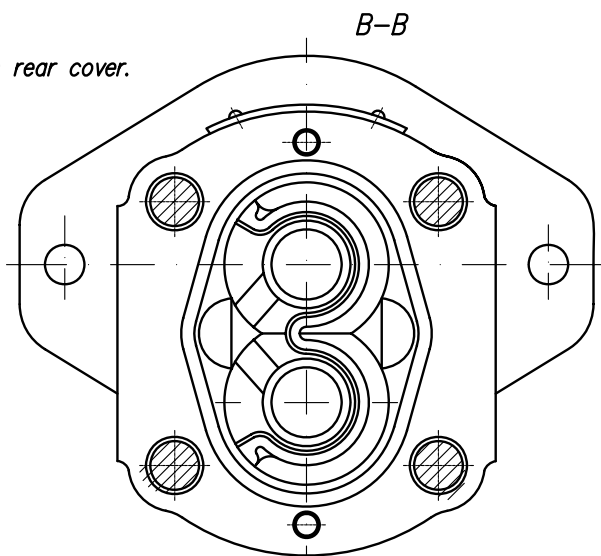


There are possible variants with integrated valves in rear cover.



Type	Displacement cm <sup>3</sup> /rev	Flow		Pressure P <sub>nom</sub> bar	max Speed n rpm	Dimension								
		at 1500 rpm l/min	at max rpm l/min			A mm	B mm	Inlet			Outlet			
						E	F	d	E	F	d			
20A(C)4,5X364VW1	4,5	6,14	14,33	250	3500	42,5	80	30,2	13,1	M6-6H	30,2	13,1	M6-6H	
20A(C)6,3X364VW1	6,3	8,69	20,29	250	3500	42,5	80							
20A(C)8,2X364VW1	8,2	11,32	26,40	250	3500	42,5	80							
20A(C)10X364VW1	10	13,95	32,55	250	3500	47	89	39,7	19	M8-6H	30,2	14,2	M6-6H	
20A(C)11X364VW1	11,3	15,76	36,78	250	3500	48	91,1							
20A(C)12X364VW1	12	16,92	39,48	250	3500	48,6	92,3							
20A(C)14X364VW1	14	19,95	46,55	250	3500	50	95,4	39,7	19	M8-6H	30,2	14,2	M6-6H	
20A(C)15X364VW1	15	21,60	36,00	250	2500	51	96,9							
20A(C)16X364VW1	16	23,04	38,40	250	2500	52	98,6							
20A(C)19X364VW1	19	27,36	45,60	200	2500	54	103,5	39,7	19	M8-6H	30,2	14,2	M6-6H	
20A(C)22X364VW1	22	31,68	42,24	180	2000	57	108,5							
20A(C)25X364VW1	25	36,00	48,00	160	2000	59,2	113,4							