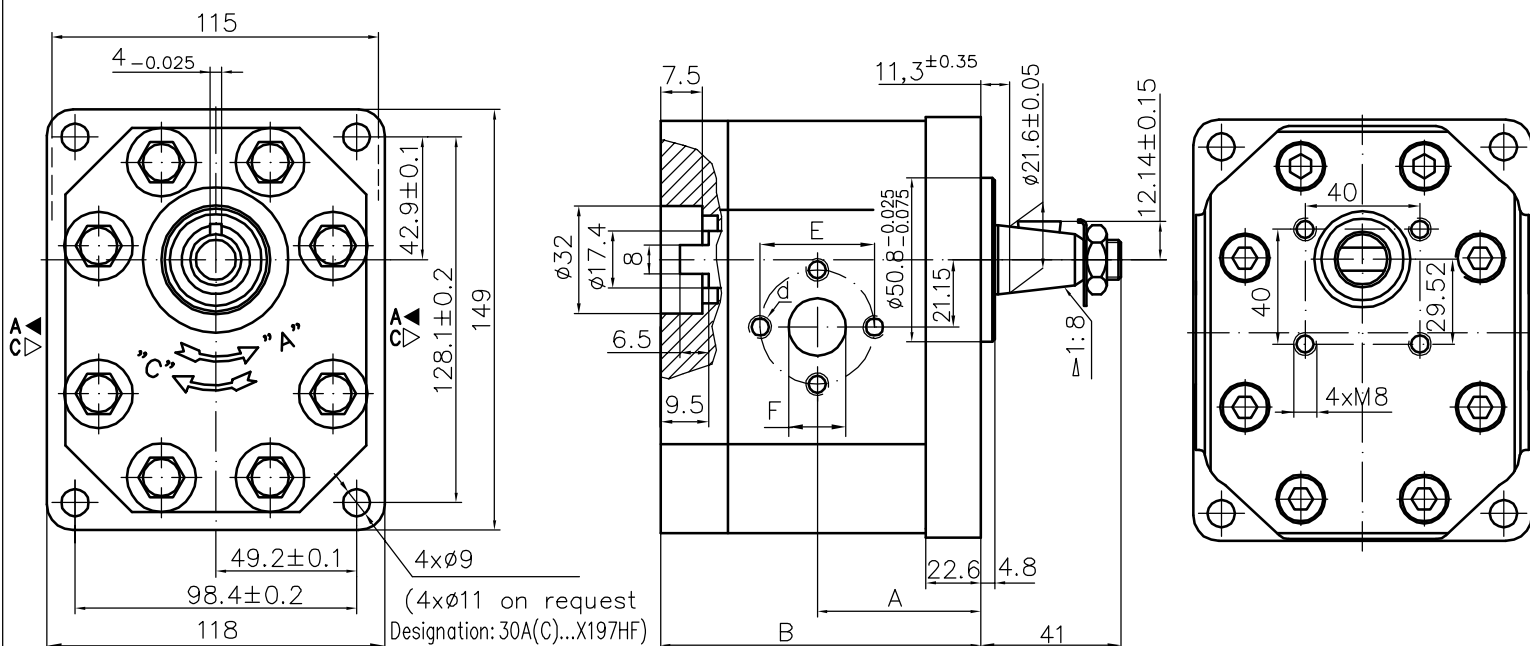
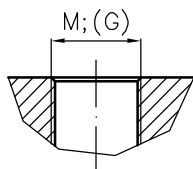


Designed as first section of multiple gear pumps group 31.



1
Variants: "M"; "G" threads



Designation: 30A(C)...X197HM(G)

For ports measures see table at 30A(C)...X163H

Type	Displacement cm ³ /rev	Flow		Pressure P _{nom} bar	max Speed n rpm	Dimension							
		at 1500 rpm l/min	at max rpm l/min			A mm	B mm	Inlet			Outlet		
								E	d	F	E	d	F
30A(C)20X197H	20	28,2	56,4	250	3000	56,1	117,2	40	M8	19			
30A(C)22,2X197H	22,5	31,7	63,5	250	3000	57,6	120,2						
30A(C)25X197H	25	35,3	70,5	250	3000	58,3	121,6						
30A(C)28X197H	28	39,5	79,0	250	3000	60,2	125,2						
30A(C)32X197	32	45,1	75,2	250	2500	62,0	128,8						
30A(C)32X197H	32	45,1	90,2	250	3000	66,5	137,8						
30A(C)36X197	36	50,8	84,6	250	2500	63,5	131,9				40	M8	19
30A(C)36X197H	36	51,3	95,8	250	2800	68,0	141,0						
30A(C)42X197	42	59,9	91,8	230	2300	66,3	137,5	51	M10	27			
30A(C)42X197H	42	59,9	99,8	230	2500	70,8	146,5						
30A(C)46X197H	46	65,6	100,5	230	2300	72,7	150,3						
30A(C)50X197H	50	71,3	99,8	200	2100	74,5	153,9						
30A(C)55X197H	55	78,4	91,4	200	1750	76,7	158,4						
30A(C)60X197H	60	85,5	99,8	180	1750	78,7	162,9						