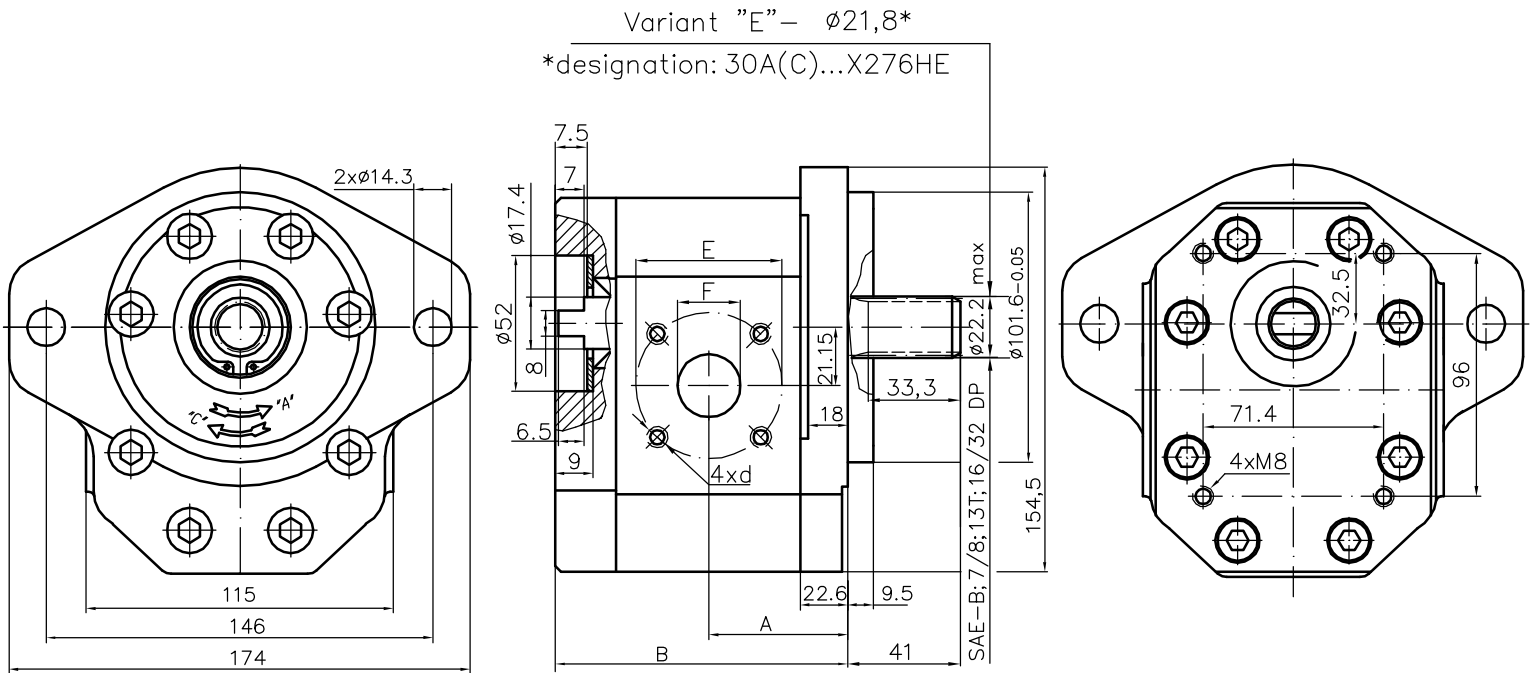


Designed as a first section of multiple gear pumps group 32.



Type	Displacement cm ³ /rev	Flow		Pressure P _{nom} bar	max Speed n rpm	Dimension								
		at 1500 rpm l/min	at max rpm l/min			A mm	B mm	Inlet			Outlet			
								E	d	F	E	d	F	
30A(C)20X276H	20	28,2	56,4	250	3000	56,1	114,7	40	M8	19	40	M8	19	
30A(C)22,2X276H	22,5	31,7	63,5	250	3000	57,6	117,7							
30A(C)25X276H	25	35,3	70,5	250	3000	58,3	119,1							
30A(C)28X276H	28	39,5	79,0	250	3000	60,2	122,7							
30A(C)32X276	32	45,1	75,2	250	2500	62,0	126,3	55	M8	27	55	M8	19	
30A(C)32X276H	32	45,1	90,2	250	3000	66,5	135,3							
30A(C)36X276	36	50,8	84,6	250	2500	63,5	129,4							
30A(C)36X276H	36	51,3	95,8	250	2800	68,0	138,5							
30A(C)42X276	42	59,9	91,8	230	2300	66,3	135,0							
30A(C)42X276H	42	59,9	99,8	230	2500	70,8	144,0							
30A(C)46X276H	46	65,6	100,5	230	2300	72,7	147,8							
30A(C)50X276H	50	71,3	99,8	200	2100	74,5	151,4							
30A(C)55X276H	55	78,4	91,4	200	1750	76,7	155,9							
30A(C)60X276H	60	85,5	99,8	180	1750	78,7	160,4							