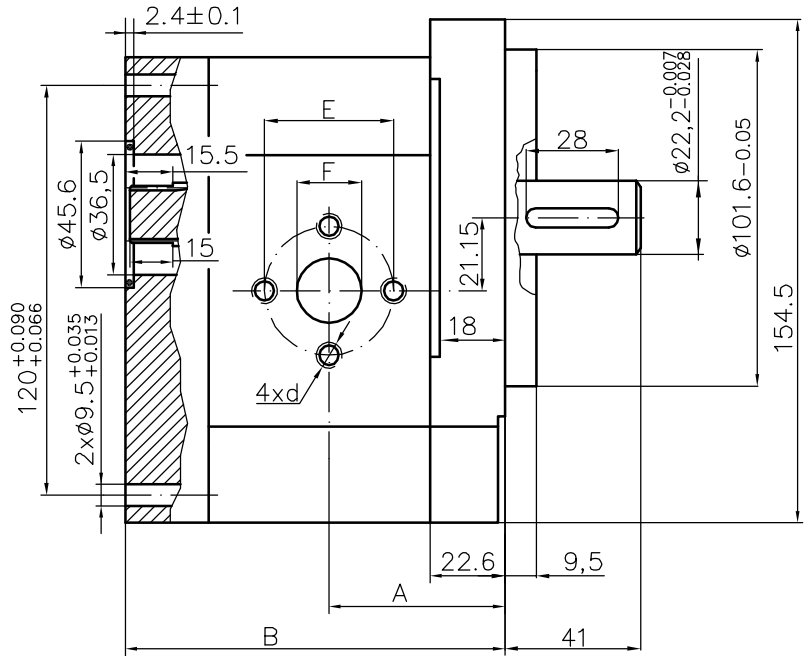
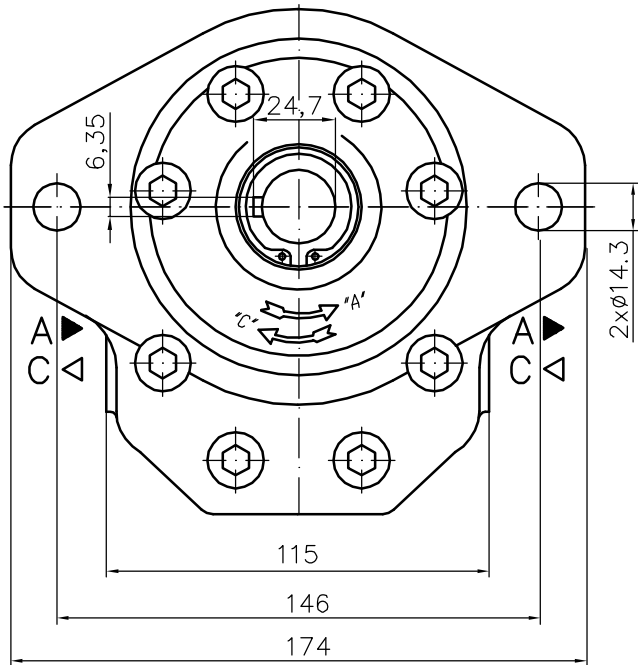


Designed as a first section of multiple gear pumps group 33.



Type	Displacement cm ³ /rev	Flow		Pressure P _{nom} bar	max Speed n rpm	Dimension								
		at 1500 rpm l/min	at max rpm l/min			A mm	B mm	Inlet			Outlet			
								E	d	F	E	d	F	
30A(C)20X455H	20	28,2	56,4	250	3000	56,1	114,7	40	M8	19	40	M8	19	
30A(C)22,2X455H	22,5	31,7	63,5	250	3000	57,6	117,7							
30A(C)25X455H	25	35,3	70,5	250	3000	58,3	119,1							
30A(C)28X455H	28	39,5	79,0	250	3000	60,2	122,7							
30A(C)32X455	32	45,1	75,2	250	2500	62,0	126,3							
30A(C)32X455H	32	45,1	90,2	250	3000	66,5	135,3	51	M10	27	40	M8	19	
30A(C)36X455	36	50,8	84,6	250	2500	63,5	129,4							
30A(C)36X455H	36	51,3	95,8	250	2800	68,0	138,5							
30A(C)42X455	42	59,9	91,8	230	2300	66,3	135,0							
30A(C)42X455H	42	59,9	99,8	230	2500	70,8	144,0							
30A(C)46X455H	46	65,6	100,5	230	2300	72,7	147,8	51	M10	27	40	M8	19	
30A(C)50X455H	50	71,3	99,8	200	2100	74,5	151,4							
30A(C)55X455H	55	78,4	91,4	200	1750	76,7	155,9							
30A(C)60X455H	60	85,5	99,8	180	1750	78,7	160,4							