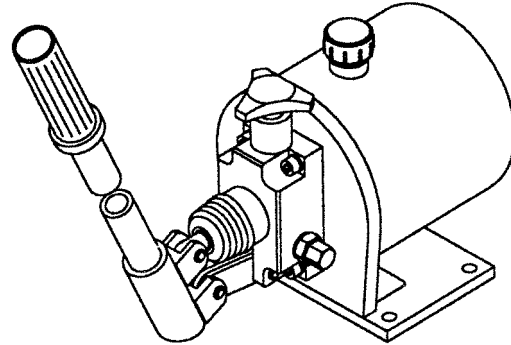


MP

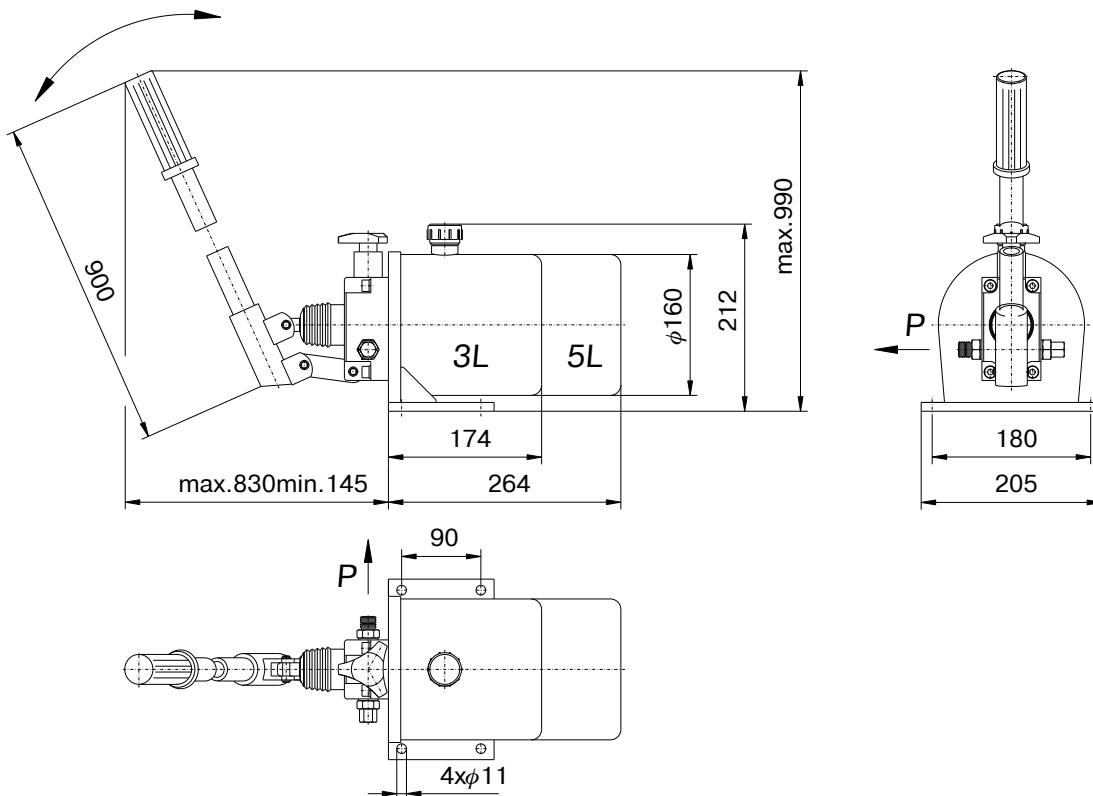


Code - Коде - Код	A	B
Pressure range Einstellbereich [bar] Давление	150	300

Code - Коде - Код	1	2
Tank volume Tank volumen [L] Объем резервуара	3	5



Dimensions - Zeichnung - Размеры



Order example - Bestellbeispiel - Пример заявки

Manual pump with 3L tank and pressure up to 300 bar
Handpumpe mit 3L Tank und Druck bis 300 bar
Ручной насос с резервуар 3L и давление до 300 bar

MP

1	B
---	---